



**DÜRKOPP**

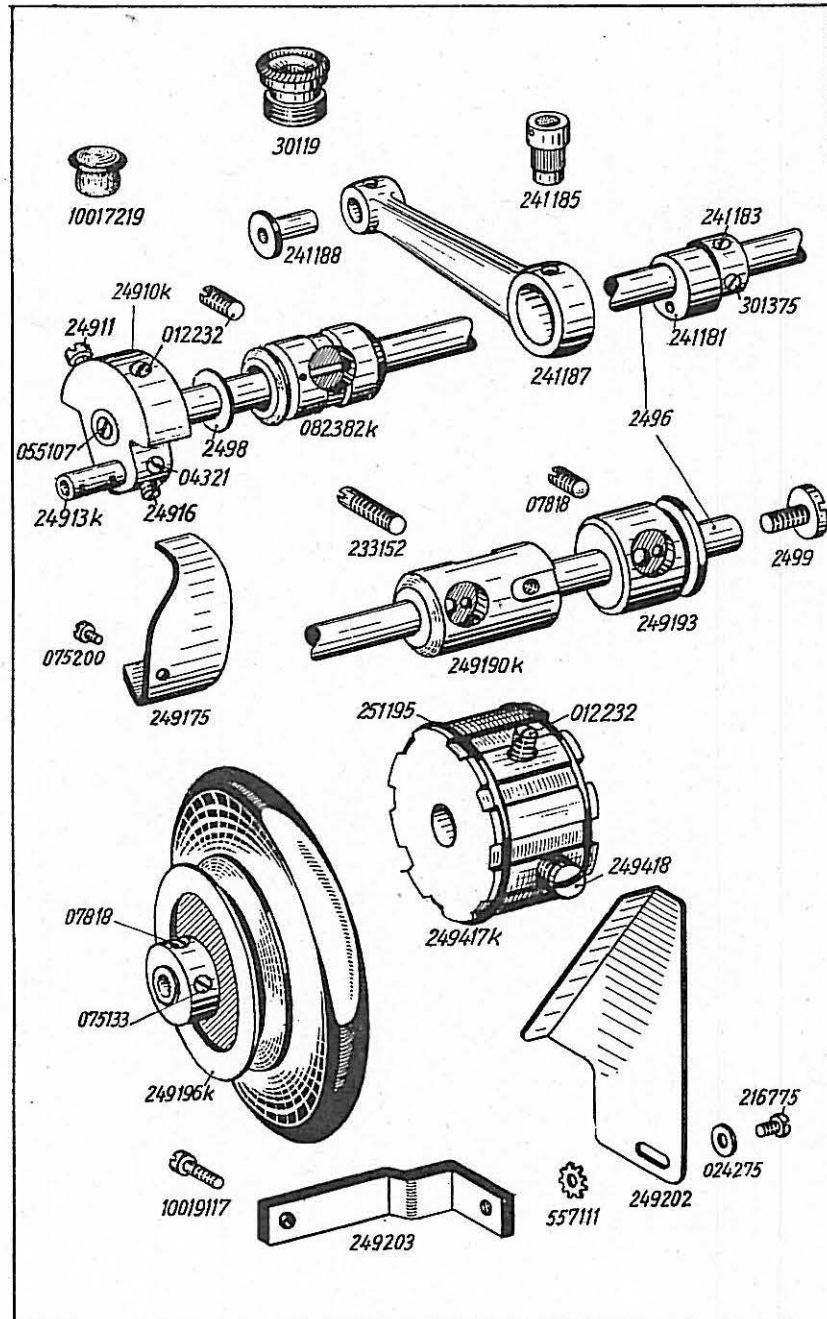
**TEILELISTE**

**DÜRKOPP**

**239**

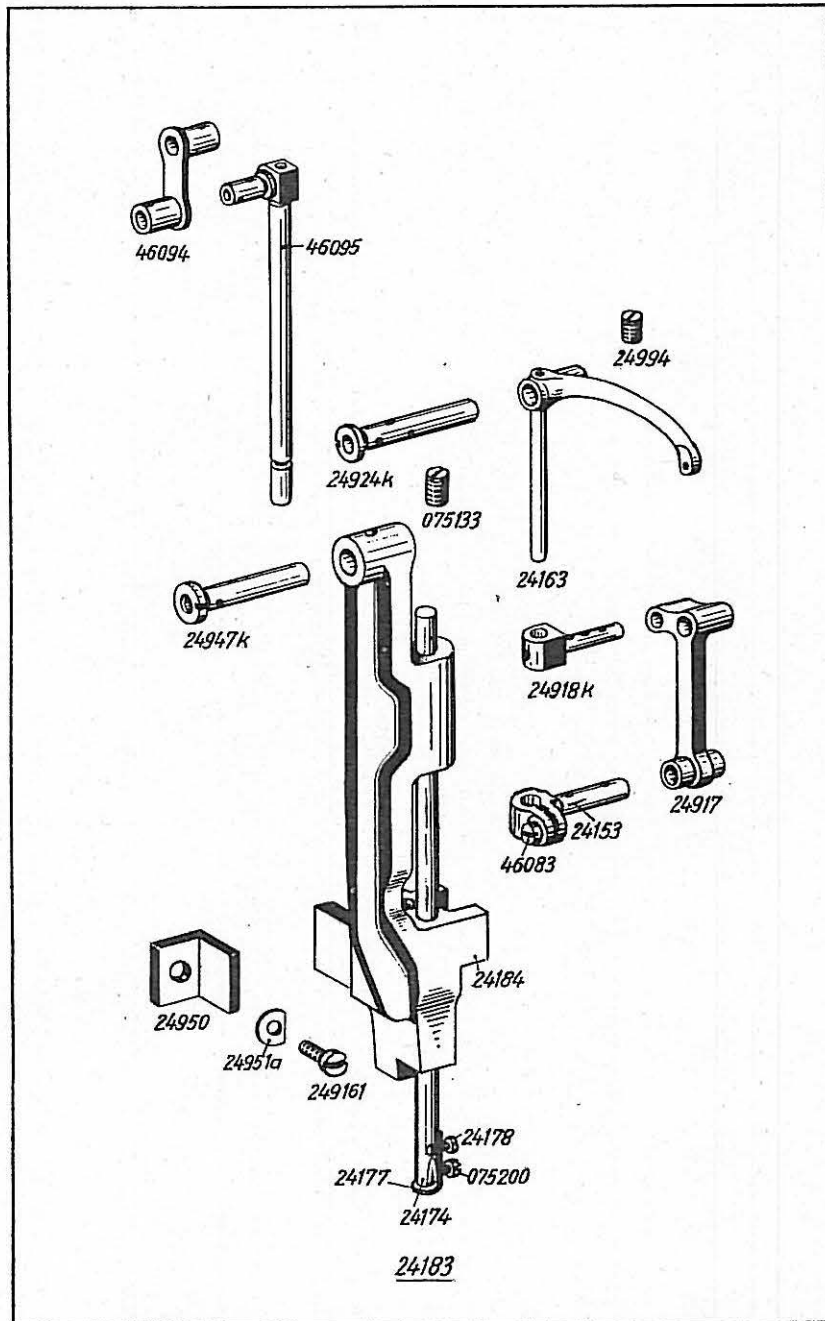
Ausgabe April 1971

**DÜRKOPPWERKE GMBH BIELEFELD**

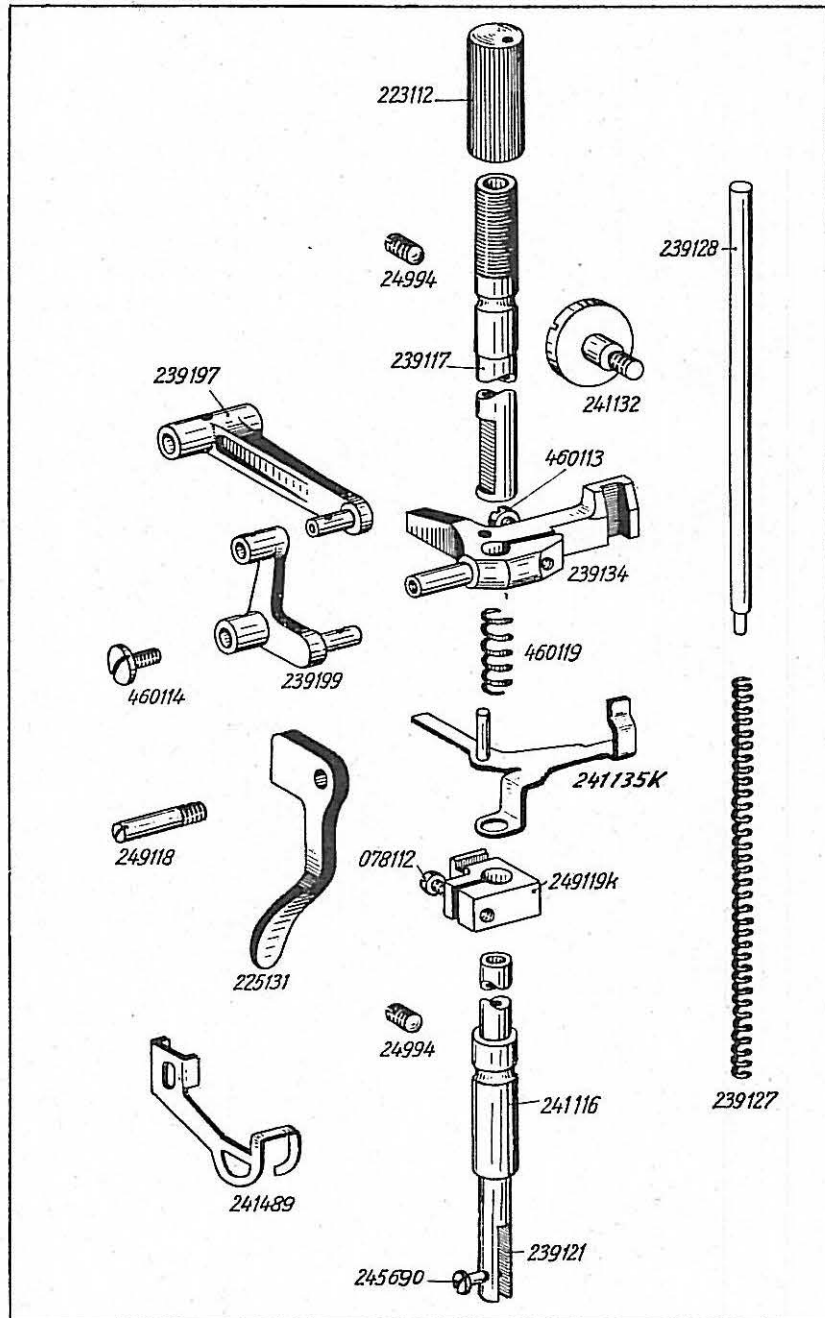


Bestell-Nr.	Benennung
10017219	Gummi-stopfen in Armkopf
30119	Ölschraube zu 082382 K in Arm
2496	Armwelle
055107	Armwellenölschraube zu 2496
2499	Schlußschraube zu 2496
24910 K	Armwellenkurbel mit Schrauben
24911	Bef.-Schraube mit Zapfen zu 24910 K
012232	Bef.-Schraube ohne Zapfen zu 24910 K
24913 K	Kurbelzapfen
04321	Bef.-Schraube, lang, zu 24913 K in Kurbel
24916	Bef.-Schraube, kurz, zu 24913 K in Kurbel
2498	Druckscheibe zu 082382 K und 24910 K
082382 K	Armwellenlager, vorn
012232	Bef.-Schraube zu 082382 K
241187	Exzenterzugstange auf 241181, alt
241188	Hülse zu 241187 und 241263
241195	Öltopf mit Docht zu 241187 in Arm
241181	Hüpfexzenter mit Schrauben auf 2496, alt
241183	Bef.-Schraube, rund, zu 241181 und 5411378
301375	Bef.-Schraube, flach, zu 241181 und 5411378
541163	Zugstange mit Exzenter
241263	Zugstange mit Nadellager
5411378	Hüpfexzenter mit } neu o. Abb.
	Bef.-Schrauben zu 241263
249190 K	Armwellenlager, Mitte
233152	Bef.-Schraube zu 249190 K
249193	Armwellenlager, hinten
07818	Bef.-Schraube zu 249193
249175	Ölspritzblech in Arm
075200	Bef.-Schraube zu 249175
249196 K	Handrad mit Bef.-Schrauben
075133	Bef.-Schraube, flach, zu 249196 K
07818	Bef.-Schraube, spitz, zu 249196 K
249202	Schutzblech für Handrad
216775	Bef.-Schraube zu 249202
024275	Unterlegscheibe zu 216775
557111	Federscheibe zu 249202 und 249203
249203	Bef.-Winkel zu 249202
10019117	Bef.-Schraube zu 249203
249417 K	Riemenlauf, oberer, mit Bef.-Schrauben und Drahringe
249418	Bef.-Schraube mit Zapfen zu 249417 K
012232	Bef.-Schraube ohne Zapfen zu 249417 K
251195	Drahring zu 249417 K



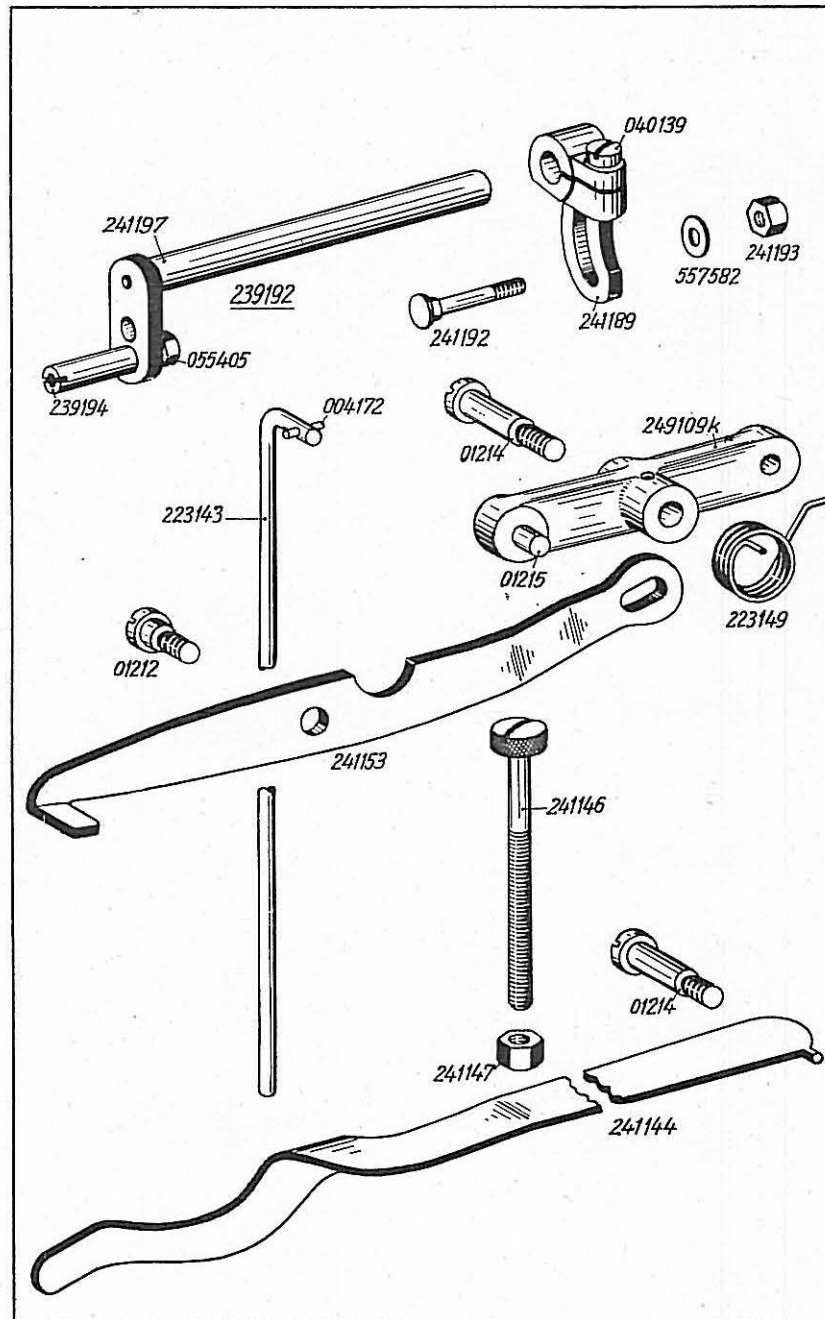


Bestell-Nr.	Benennung
24163	Fadenhebel
24924 K	Fadenhebelbolzen
24994	Bef.-Schraube zu 24924 K
24918 K	Fadenhebelkreuzkopf
24917	Nadelzugstange auf Kurbelzapfen
24183	Nadelstangenkulisse mit Nadelstange und Kulissenbolzen
075200	Nadel-Bef.-Schraube zu 24174
24174	Nadelstange mit Bef.-Schraube und Fadenöse
24184	Nadelstangenkulisse
24177	Fadenöse zu 24174
24178	Bef.-Schraube zu 24177 an 24174
24947 K	Kulissenbolzen zu 24184
075133	Bef.-Schraube zu 24947 K
24153	Nadelstangenkreuzkopf mit Klemmschraube
46083	Klemmschraube zu 24153
24950	Kulissenführungswinkel zu 24184 an Armkopf
249161	Bef.-Schraube zu 24950
24951a	Unterlegscheibe zu 249161
46095	Transportfußstange in 24184
46094	Gelenkstück zu 46095

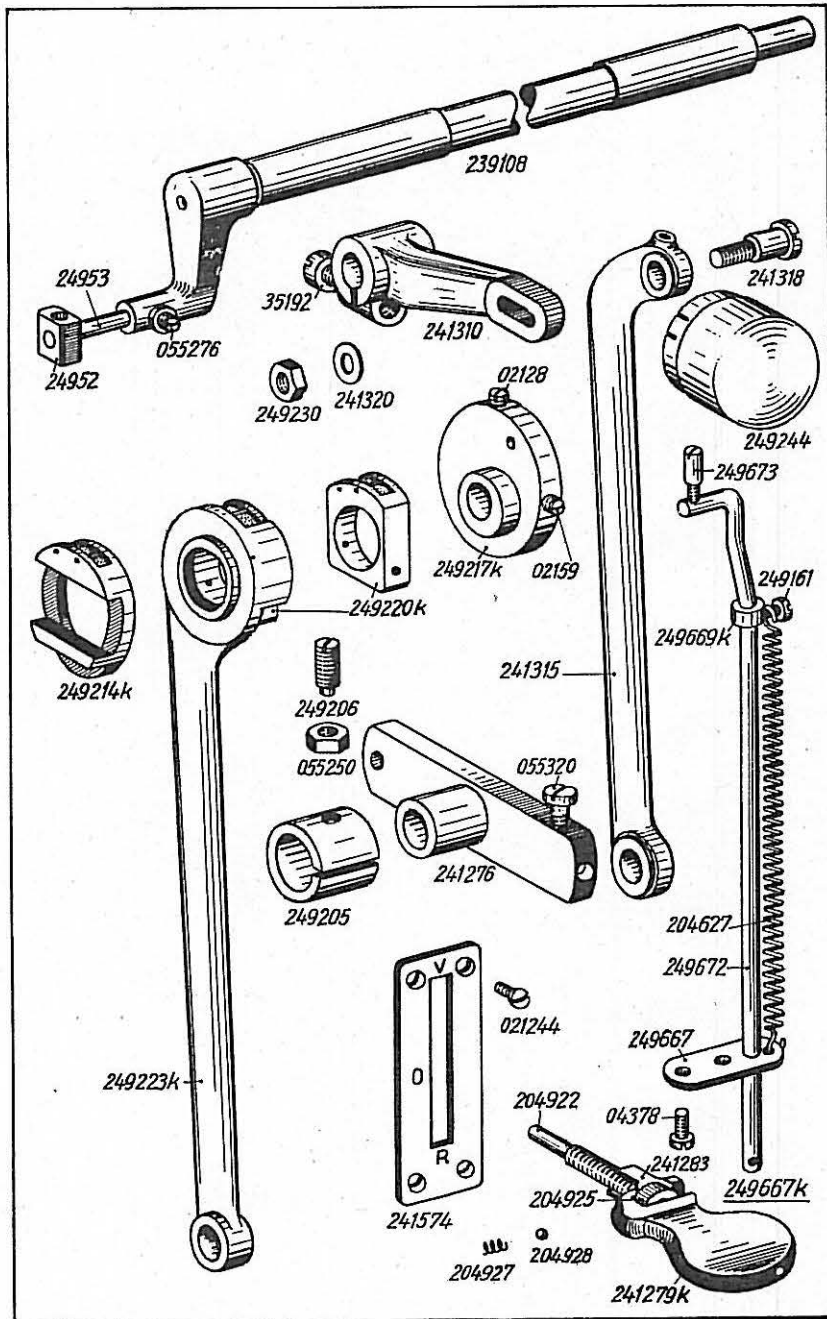


Bestell-Nr.	Benennung
223112	Regulierbuchse auf 239117
239117	Stoffstangenbuchse, oben
241116	Stoffstangenbuchse, unten
24994	Bef.-Schraube zu 239117 und 241116
239134	Fußstangenlüfterkolben mit Schraube
460113	Klemmschraube zu 239134
460114	Deckschraube zu 239134 und 239199
241132	Führungsschraube an Arm
239199	Übertragungswinkel zu 239197
460119	Hüpfzuglasche zu 239199
239197	Druckfeder zu 239134 und 241135 K
241135 K	Spannungsauslöseblech
460116	Spannungsauslöseblech (o. Abb.) für 239-101 K
249119 K	Stoffdrückerstangenfederkloben mit Schraube
078112	Klemmschraube zu 249119 K
239121	Stoffdrückerstange mit Schraube
245690	Bef.-Schraube für Füßchen und Fingerschutz
239127	Stoffdrückerfeder zu 239121
239128	Druckstift zu 239127
225131	Handlüfterhebel, alt
249117	Handlüfterhebel, neu, o. Abb.
249118	Stiftschraube zu 225131
241489	Fingerschutz zu 239121



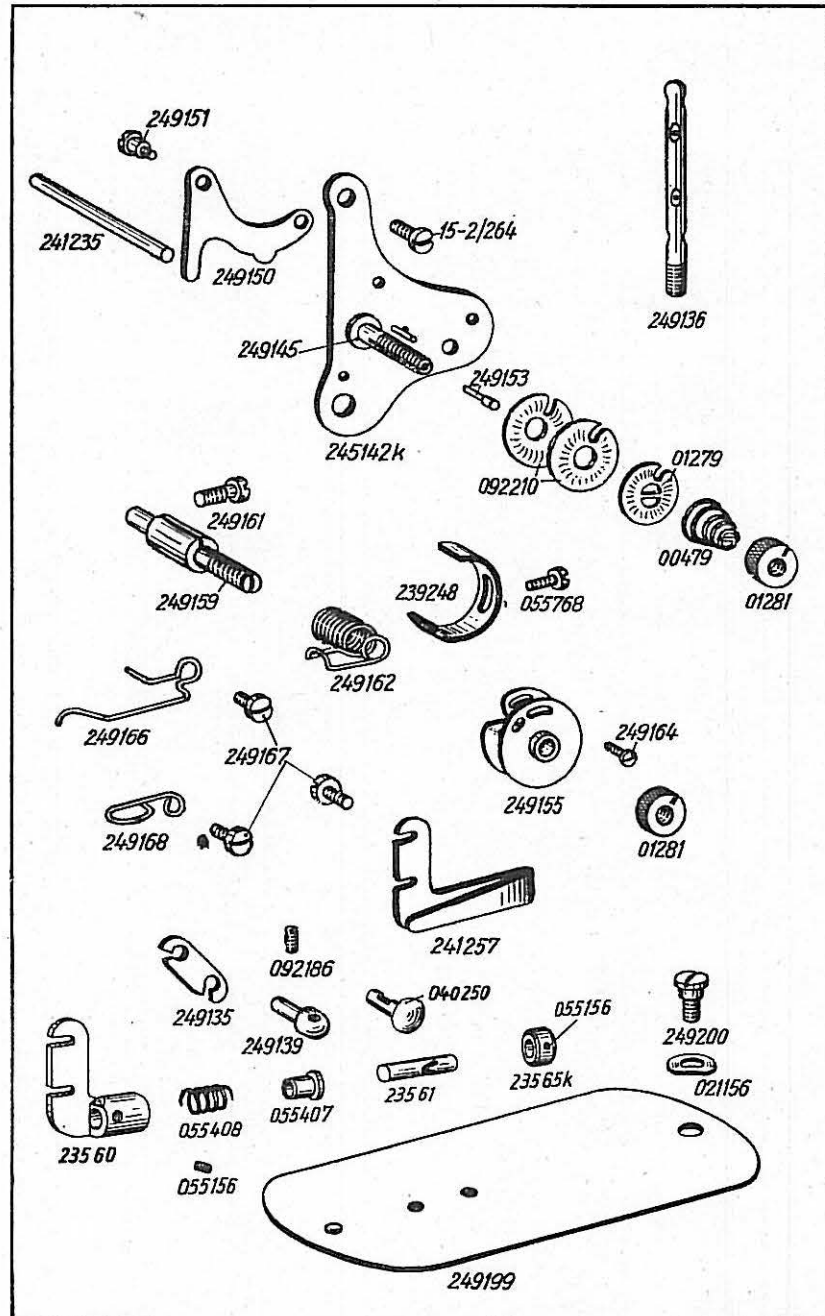


Bestell-Nr.	Benennung
239192	Hüpfenantriebswelle vollst., best. aus je 1x 241197, 239194 und 055405
241197	Hüpfenantriebswelle
239194	Kurbelzapfen zu 249197
055405	Mutter zu 239194
241189	Antriebskurbel mit Klemmschraube
040139	Klemmschraube zu 241189
241192	Bolzen zu 241189
241193	Mutter zu 241192
557582	Unterlegscheibe zu 241193
249109 K	Lüfterhebelgelenk mit Stift
01215	Stift zu 249109 K
01214	Gelenkschraube zu 249109 K
223149	Feder zu 249109 K
223143	Lüfterzugdraht zu 249109 K
004172	Stift zu 223143
241153	Großer Lüfterhebel an Arm
01212	Bef.-Schraube zu 211153
241144	Stoffdrückerfeder an Arm
01214	Auflageschraube zu 241144
241146	Regulierschraube zu 241144 in Arm
241147	Mutter zu 241146

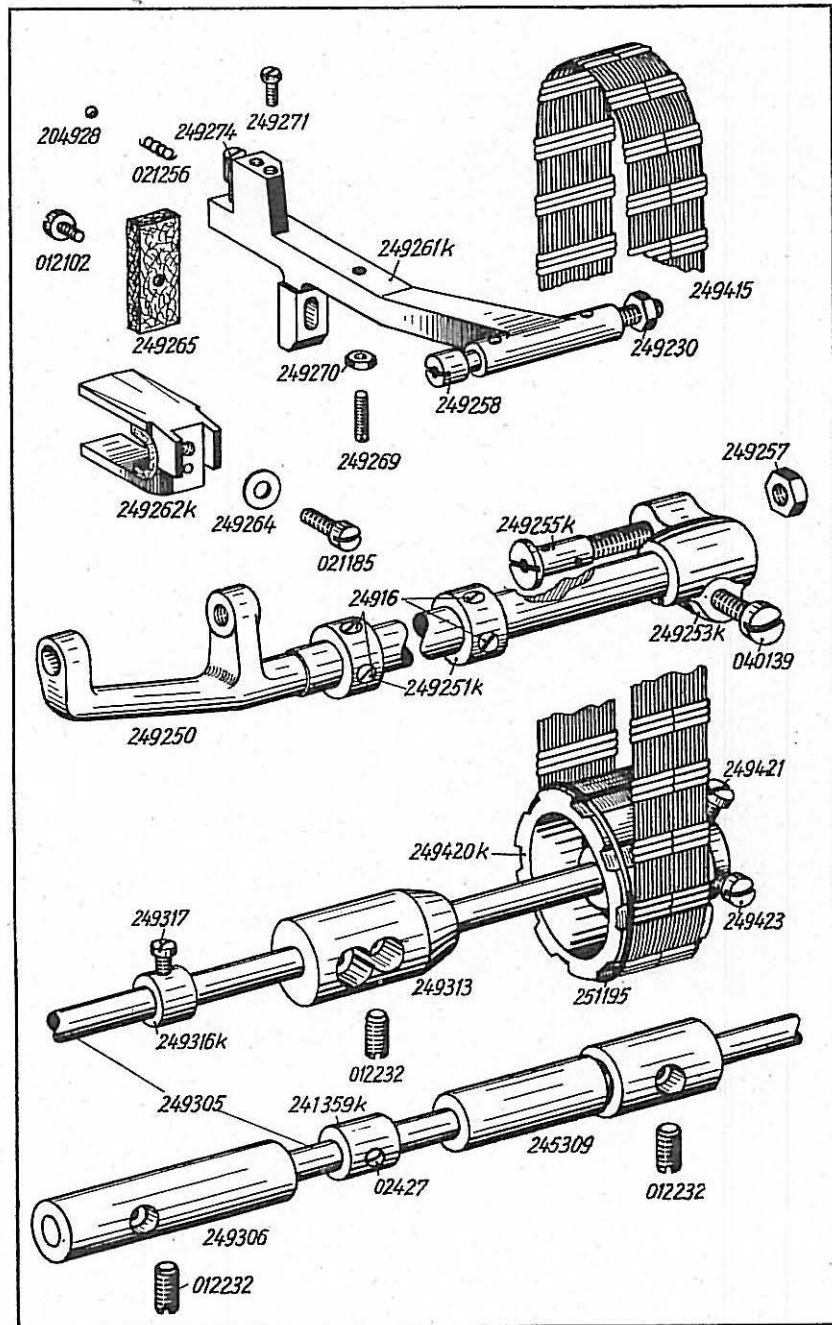


Bestell-Nr.	Benennung
239108	Nadeltransportwelle mi Gleitstein und Bolzen
24952	Gleitstein zu 239108
24953	Bolzen zu 24952
055276	Bef.-Schraube zu 24953 in 239108
241310	Nadeltransportwellenhebel mit Klemmschraube
35192	Klemmschraube zu 241310
241315	Nadeltransportzugstange mit Schraube, Scheibe u. Mutter
241318	Oberer Verbindungsbolzen zu 241315 mit 241310
249230	Mutter zu 21318
241320	Unterlegscheibe zu 249230
249244	Schutzkappe an Arm zu 241310 und 241315
249217 K	Schubexzenter mit Bef.-Schrauben
02128	Bef.-Schraube, flach, zu 249217 K
02159	Bef.-Schraube, rund, zu 249217 K
249223 K	Schubstange mit Exzenterstein und Wechselscheibe
249220 K	Exzenterstein mit Ölstück zu 249223 K
249214 K	Wechselscheibe mit Ölstück zu 249223 K
241276	Stichstellerhebel
055320	Stellschraube zu 241276
249205	Klemmring zu 241276 in Armwellenlager, Mitte
249206	Stellschraube zu 249205
055250	Mutter zu 249206
241574	Skalablech, vor- und rückwärts
021244	Bef.-Schraube zu Skalablech
241279 K	Stichstellerknopf mit 204922, 241283, 204927, 204928 und 204925
204922	Stichstellerstift
241283	Führungsblech zu 241297 K
204927	Druckfeder zu 204928 in 241279 K
204928	Kugel zu 204927
204925	Stellmutter zu 204922
249667 K	SH-Einrichtung, vollst., best. aus je 1x 249667, 249669,K, 204627, 249672, 249673 und je 2x 04378
249667	Führungsblech zu 249672
04378	Bef.-Schraube zu 249667
249669 K	Stellring mit Bef.-Schraube
249161	Bef.-Schraube zu 249669 K
249672	Stichstellerstange
204627	Zugfeder zu 249672
249673	Stiftschraube zu 249672



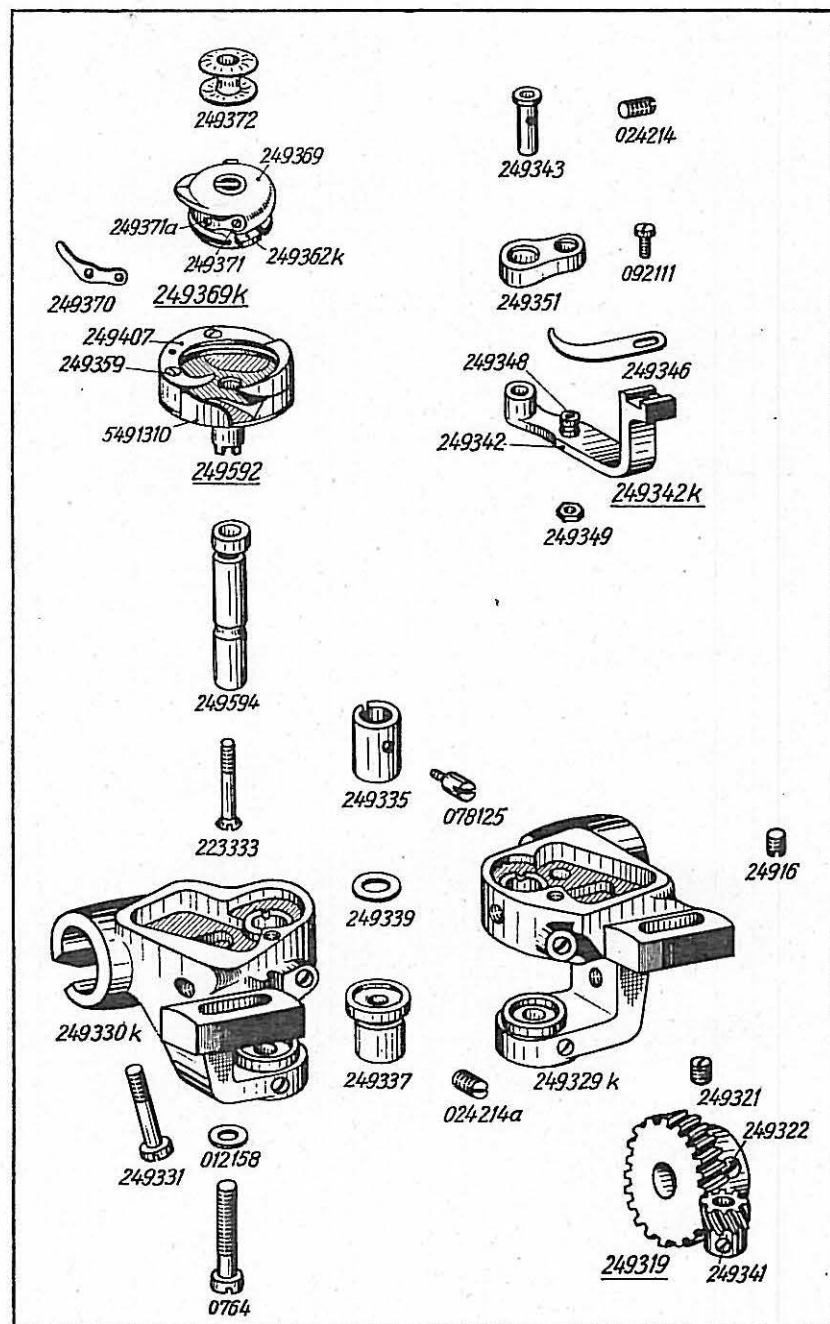


Bestell-Nr.	Benennung
249136	Oberer Fadenleitstift
245142	Fadenspannung vollst., best. aus je 1x 245142 K, 01279, 00479, 01281, 249150, 249153 und je 2x 092210, 249151
245142 K	Halteblech mit Spannungsachse
15-2/264	Bef.-Schraube zu 245142 K
249145	Spannungsachse zu 245142 K
092210	Spannungsscheibe zu 249145
01279	Spannungsteigscheibe zu 249145
00479	Spannungsregulierfeder zu 092210
01281	Spannungsreguliermutter zu 249145
249153	Spannungsauslösestift zu 249145
249150	Auslösungsblech zu 245142 K
249151	Bef.-Schraube zu 249150
241235	Spannungsauslöseblech, lang, in Arm
249159	Fadenanzugsfederbolzen in Arm
249161	Bef.-Schraube zu 249159
249162	Fadenanzugsfeder zu 249159
249155	Fadenregulator zu 249159
249164	Bef.-Schraube zu 249155 an 245142 K
01281	Reguliermutter zu 249159
239248	Fadenanzugsfederstellblech zu 249162
055768	Bef.-Schraube zu 239248
249166	Fadenführungshaken, oben
249168	Fadenführungshaken, Mitte
241257	Fadenführungsblech, unten
249167	Bef.-Schraube zu 249166, 249168 und 241257
249135	Platte an Arm
249139	Fadenführung an Arm in 249135
040250	Kugelstift zu 249135
092186	Bef.-Schraube zu 249139 und 040250
249199	Armdeckel, oben
249200	Bef.-Schraube zu 249199
021156	Federscheibe zu 249200
23559	Fadenbremse vollst., best. aus je 1x 23560, 23561, 23565 K, 055407, 055408 und je 2x 055156
23560	Halter
23561	Stift zu 23560
055156	Bef.-Schraube zu 23561
055407	Hülse zu 23561
055408	Feder zu 055407
23565 K	Stellring mit Schraube
055156	Bef.-Schraube zu 23565 K

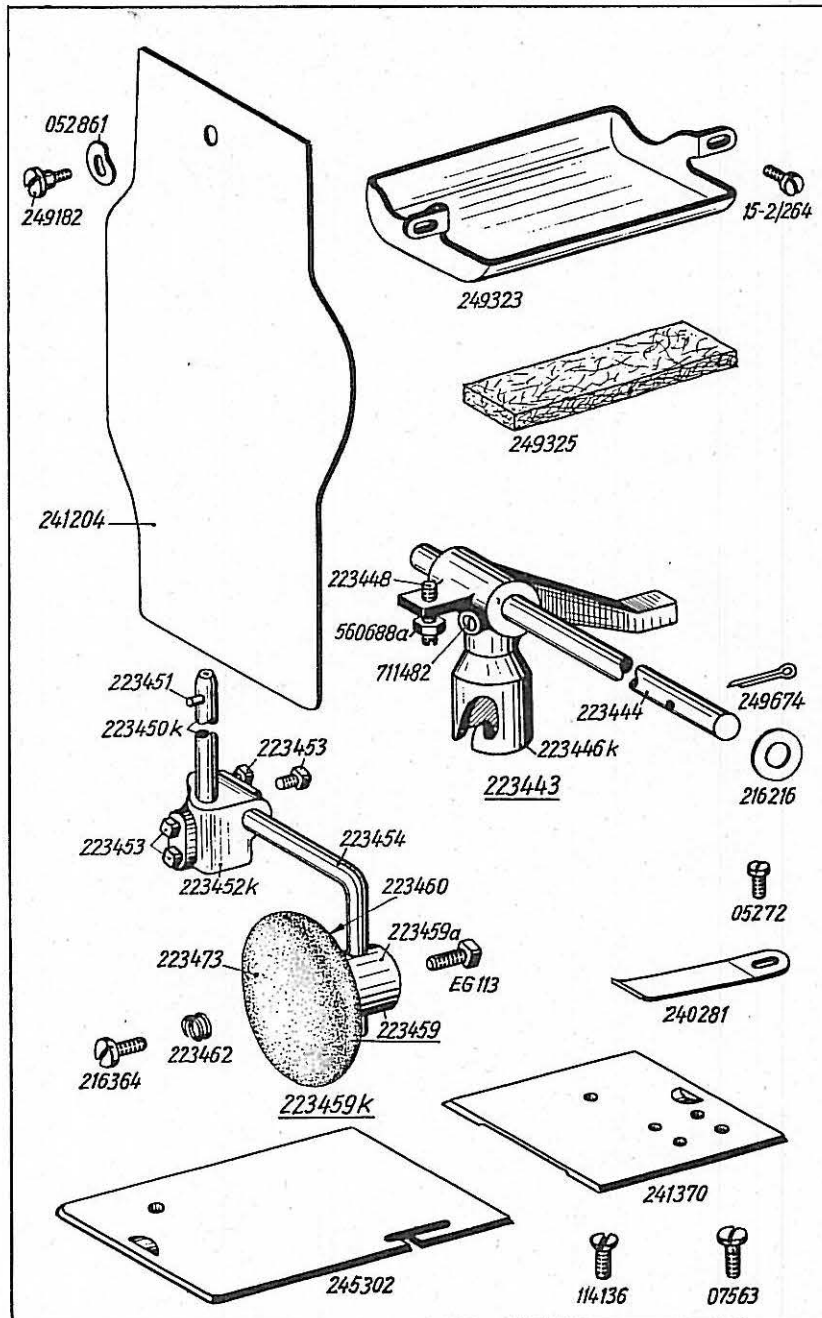


Bestell-Nr.	Benennung
249261 K	Transporteurhalter mit Stellschraube, Feder, Kugel und Transporteurhalterbolzen
249274	Stellschraube zu 249261 K
021256	Druckfeder zu 249261 K
204928	Kugel zu 021256
249258	Transporteurhalterbolzen zu 249261 K
249230	Mutter zu 249258
249269	Transporteurabstützschraube zu 249261 K
249270	Mutter zu 249269
249271	Transporteur-Bef.-Schraube
249262 K	Hubexzentergabel mit Ölstück
249265	Ölstück zu 249262 K
012102	Bef.-Schraube zu 249265 und 249262 K
021185	Bef.-Schraube zu 249262 K und 249261 K
249264	Unterlegscheibe zu 021185
249250	Schubwelle
249253 K	Schubwellenkurbel mit Klemmschraube
040139	Klemmschraube zu 249253 K
249255 K	Ansatzschraube mit Mutter zu 249253 K
249257	Mutter zu 249255 K
249251 K	Schubwellenstellring mit Bef.-Schrauben
249/16	Bef.-Schraube zu 249251 K
249415	Antriebsgurt
249420 K	Riemenlauf, unterer, mit Bef.-Schrauben und Drahring
249421	Bef.-Schraube, flach, zu 249420 K
249423	Bef.-Schraube, spitz, zu 249420 K
251195	Drahring zu 249420 K
249305	Greiferantriebswelle
249316 K	Stellring mit Bef.-Schraube zu 249305
249317	Bef.-Schraube zu 249316 K
241359 K	Laufring mit Bef.-Schraube zu 249305
02427	Bef.-Schraube zu 241359 K
249306	Lager, links, zu 249305
245309	Lager, Mitte, zu 249305
249313	Lager, rechts, zu 249305
012232	Bef.-Schraube zu 249306, 245309 und 249313





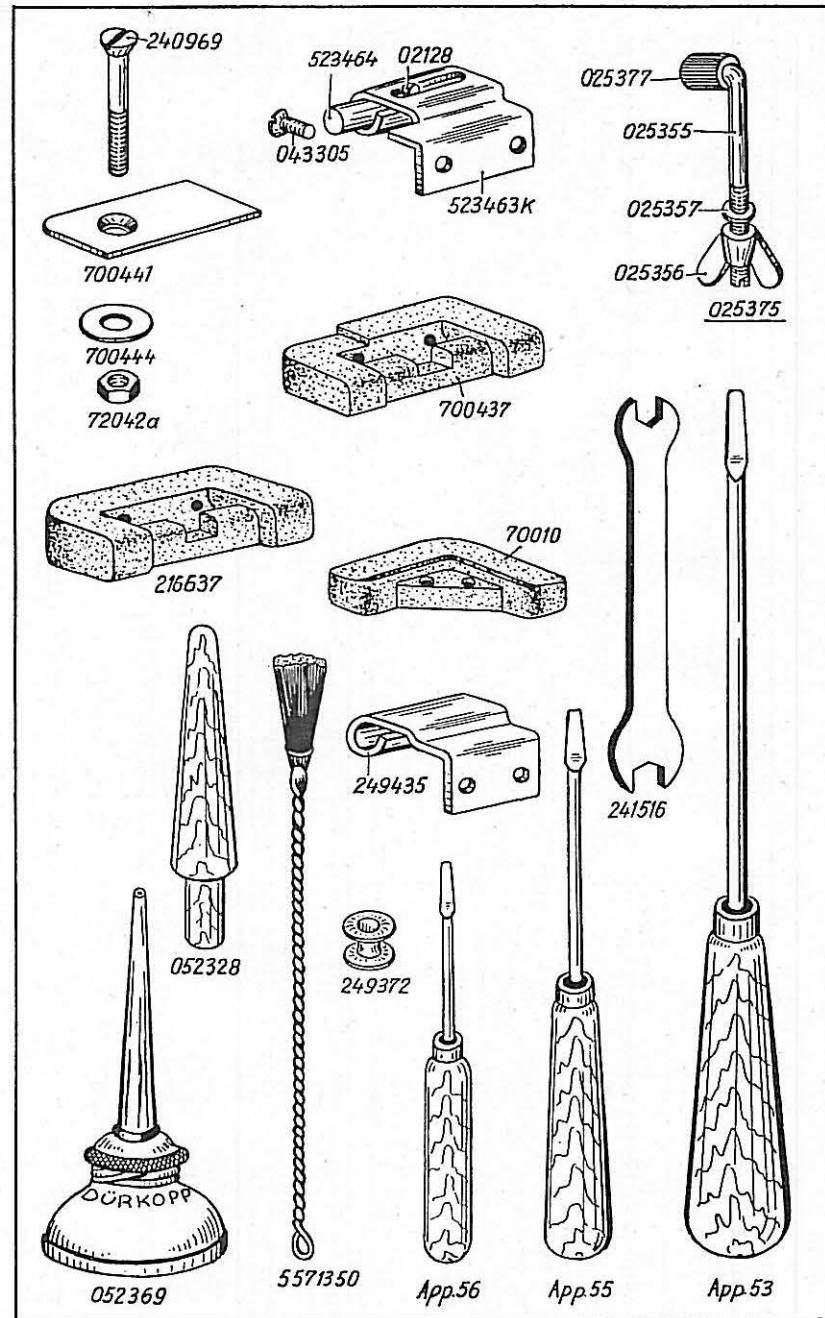
Bestell-Nr.	Benennung
249330 K	Greiferback, links, mit 249331, 249335, 249337, 078125, 024214a
249329 K	Greiferback, rechts, mit 249331, 249335, 249337, 078125, 024214a
249331 0764	Klemmschraube zu 249330 K und 249329 K
021158	Bef.-Schraube zu 249330 K und 249329 K
24916	Unterlegscheibe zu 0764
	Einstellschraube zu 249330 K und 249329 K in Fundamentplatte
249335 078125	Greiferlagerhülse, obere, in 249330 K und 249329 K
249337 024214a	Druckschraube zu 249335
249339	Greiferlagerhülse, untere, in 249330 K und 249329 K
249319	Stellschraube zu 249337
249321	Druckscheibe zu 249337
249322	Schraubenräderpaar auf Greiferantriebswelle
249341	Bef.-Schraube, flach, für großes Rad
249342 K	Bef.-Schraube, spitz, für großes Rad
	Bef.-Schraube für kleines Rad
	Öffnerhebel vollst., best. aus je 1x 249342, 249343, 249348, 249349 und je 2x Oldocht
249342	Öffnerhebel zu 249330 K und 249329 K
249343	Bolzen zu 249342
024214	Bef.-Schraube zu 249343 in 249330 K und 249329 K
249348	Gelenkbolzen zu 249342 und 249351
249349	Mutter zu 249348
249351	Exzenterhebel zu 249348
249346	Öffnerfinger zu 249342
092111	Bef.-Schraube zu 249346
249624	Greifer vollst., mit zweiteiligem Spulengehäuse ohne Exzenterachse
249592	Greifer mit Bahndeckel, Nadelschutzblech, ohne Exzenterachse
249407	Greiferbahndeckel zu 249592
249359	Bef.-Schraube zu 249407
5491310	Nadelschutzblech zu 249592
249369 K	Spulengehäuse-Ober- und -Unterteil, vollst., best. aus 249362 K und 249369
249362 K	Spulengehäuse-Unterteil
249369	Spulengehäuse-Oberteil
249370	Spannungsfeder zu 249369
249371	Bef.-Schraube zu 249370
249371a	Regulierschraube zu 249370
249594	Exzenterachse für Greifer
223333	Bef.-Schraube zu 249594 und Greifer
249372	Spule



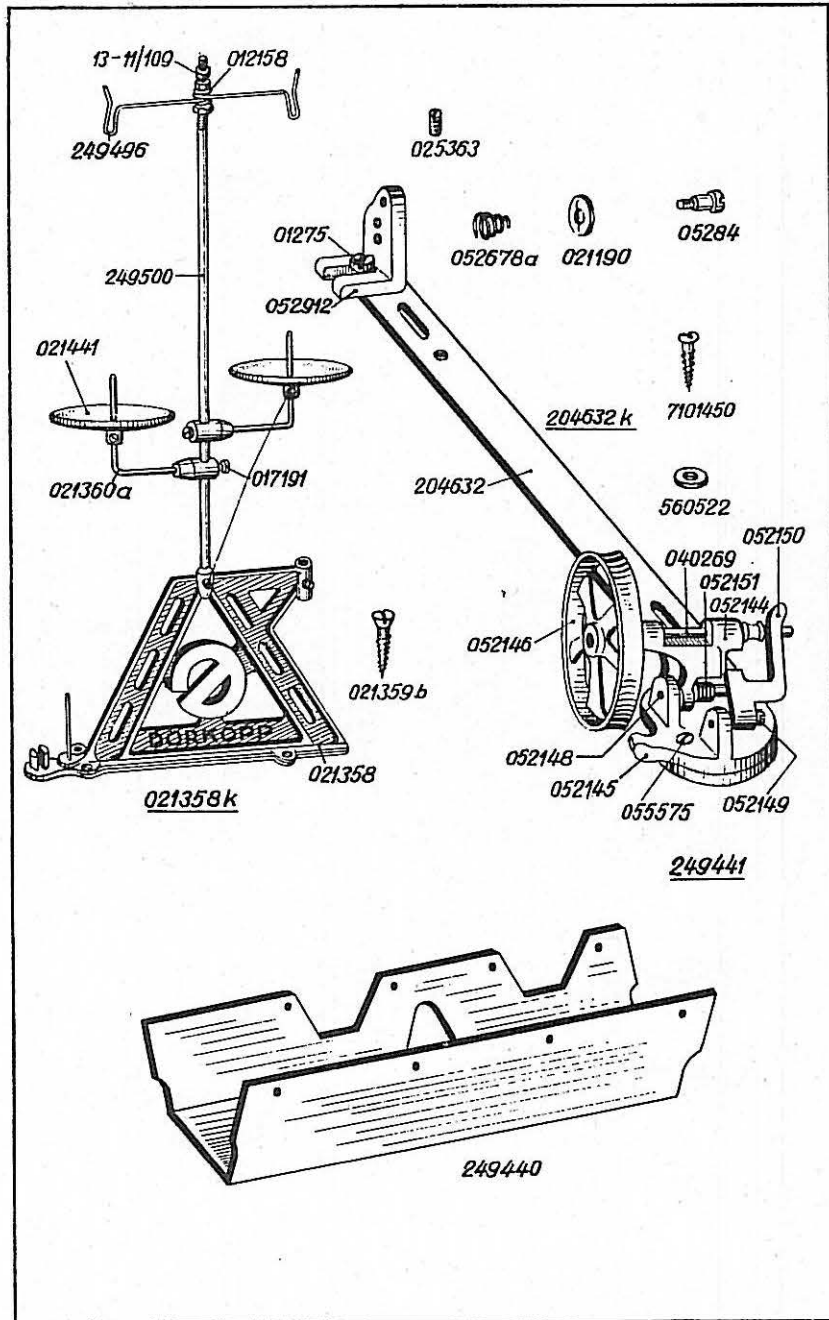
Bestell-Nr.	Benennung
241204	Frontplatte
249182	Bef.-Schraube zu 241204
052861	Federscheibe zu 249182
249323	Ölfangschale für Greiferbock
249325	Ölstück zu 249323
15-2/264	Bef.-Schraube zu 249323
223443	Winkelhebel vollst., an Oberteil, best. aus je 1x 223446 K, 223444, 216216, 249674, <b>alt</b>
223446 K	Winkelhebel mit Bef.- und Stellschraube, <b>alt</b>
711482	Bef.-Schraube zu 223446 K
223448	Stellschraube zu 223446 K
560688a	Mutter zu 223448, <b>alt</b>
223444	Tragwelle zu 223443 und 239533
216216	Unterlegscheibe zu 223444
249674	Splint zu 223444
239533	Winkelhebel
211239 K	Stelling mit Bef.-Schrauben
223237	Bef.-Schraube zu 211239 K
93019126	Mutter auf 223448
223459 K	Kniehebel, vollst., best. aus je 1x 223459, 223450 K, 223452 K und 223454
223459	Knieplattenkloben mit Teller, best. aus je 1x 223459a, 223460, 223473 und 223462
223459a	Knieplattenkloben mit Schraube
EG 113	Bef.-Schraube zu 223459a
223460	Knieteller
223473	Knietellerpolster
223462	Druckfeder zu 223460 in 223459a
216364	Bef.-Schraube zu 223460 in 223459a
223450 K	Kuppelachse mit Stift
223451	Stift zu 223450 K
223452 K	Verbindungskloben mit Schrauben
223453	Bef.-Schraube zu 223452 K
223454	Stellwinkel zu 223452 K
245302	Stichplattenschieber, links
241370	Stichplattenschieber, rechts
240282	Schnappfeder zu 241370
05272	Bef.-Schraube zu 240281
114136	Stichplatten-Bef.-Schraube, vorn
07563	Stichplatten-Bef.-Schraube, hinten

} neu o. Abb.





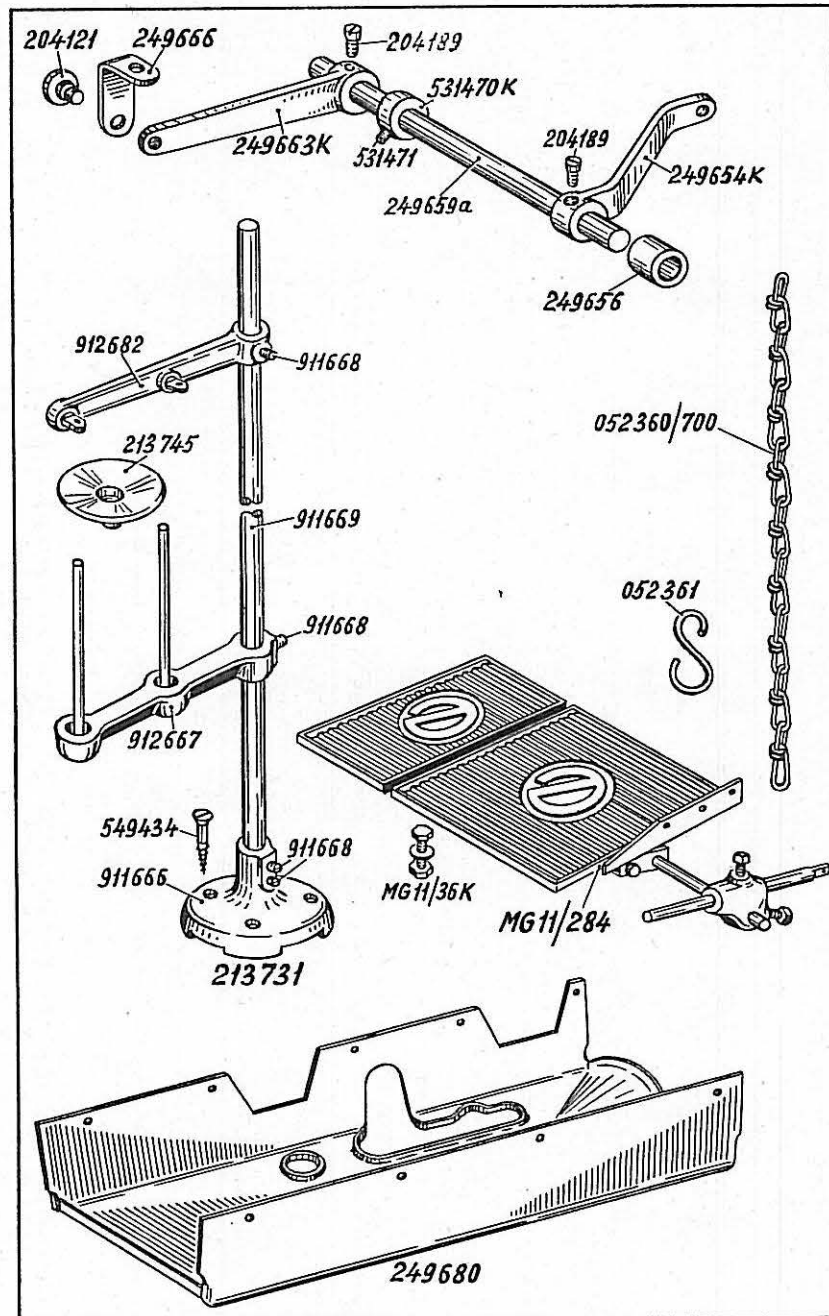
Bestell-Nr.	Benennung
249435	Scharnier-Oberteil, links
523463 K	Scharnier-Oberteil, rechts mit Stellbolzen und Schraube
523464	Stellbolzen zu 523463 K
02128	Bef.-Schraube zu 523464
043305	Bef.-Schraube zu 249435 und 523463 K
216637	Scharnier-Unterteil, links
700437	Scharnier-Unterteil, rechts
700441	Halteblech zu 700437 auf Tischplatte
240969	Bef.-Schraube zu 700441
72042a	Mutter zu 240969
700444	Unterlegscheibe zu 70242a
70010	Gummiecke
025375	Maschinen-Bef.-Schraube mit Flügelmutter, Scheibe und Gummihülse
025355	Winkelschraube zu 025375
025356	Flügelmutter
025357	Unterlegscheibe zu 025356
025377	Gummihülse zu 025375
052328	Holzstütze
241516	Schraubenschlüssel
249372	Spule
052369	Ölkanne
5571350	Drahpinsel
App. 56	Schiffchenschraubenzieher
App. 55	Nadelschraubenzieher
App. 53	Stichplattenschraubenzieher



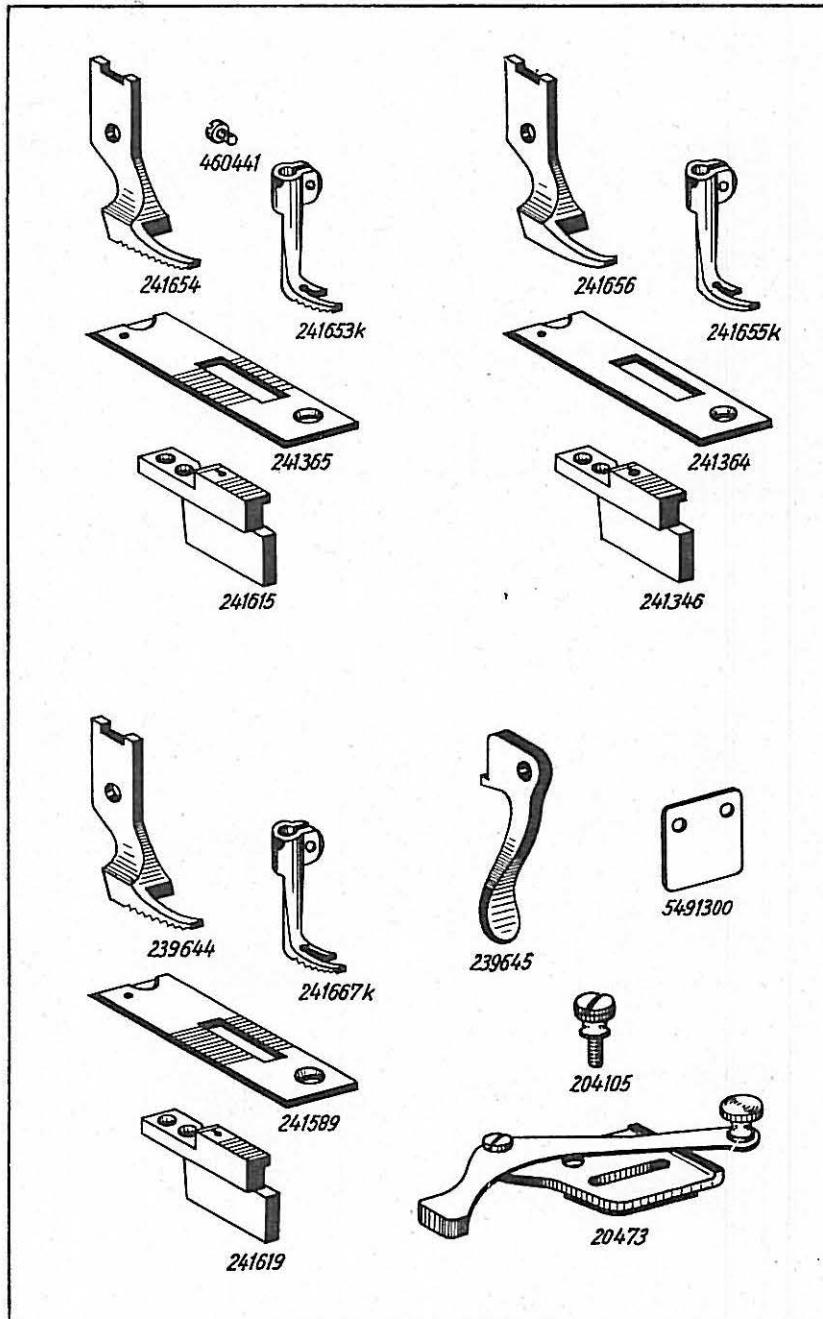
Bestell-Nr.	Benennung
	<b>Beipack.</b>
021358 K	Garnständer vollst., best. aus je 1x 021358, 249500, je 2x 249496, 021360a, 021441, 012158 und je 3r 13-11/109
021358	Garnrollenhalterständer mit Bef.-Schraube
017191	Bef.-Schraube zu 249500 in 021358 und 021360a
249500	Garnständerhaltedraht zu 021358
249496	Galgen zu 249500
021360a	Garnrollenhalterwinkel mit Kloben auf 249500
021441	Garnrollenteller mit Bef.-Schraube auf 021360a
021158	Unterlegscheibe zu 13-11/109
13-11/109	Mutter zu 249500
021359b	Bef.-Schraube zu 021358 K
249441	Spuler mit Grundplatte
249450	Spuler vollst., best. aus je 1x 052145, 052144, 052148, 052151, 052150, 052149, 052146, 040269
052145	Spuler-Unterteil
052144	Spuler-Oberteil
052148	Stiftschraube zu 052144
052151	Feder zu 052144
052150	Klappe zu 052144
052149	Spulerklappenschraube zu 052150
052146	Spulerrad
040269	Spulerspindel
204632 K	Spulergrundplatte vollst., best. aus je 1x 204632, 01275, 025363, 204637 und je 3x 055575
204632	Spulergrundplatte
055575	Bef.-Schraube zu 249450 in 204632 K
204637	Spulerspannungsbock vollst., best. aus je 1x 052912, 05284, 052678a, je 2x 021190
052912	Spulerspannungsbock zu 204632 K
021190	Spannungsscheibe zu 052912
052678a	Spannungsfeder zu 021190
05284	Schraube zu 052912 und 021190
01275	Bef.-Schraube zu 052912 in 204632 K
025363	Führungsschraube zu 052912 in 204632 K
7101450	Bef.-Schraube zu 204632 K
560522	Unterlegscheibe zu 7101450
249440	Ölblech

alt,  
neu siehe  
Tafel 12



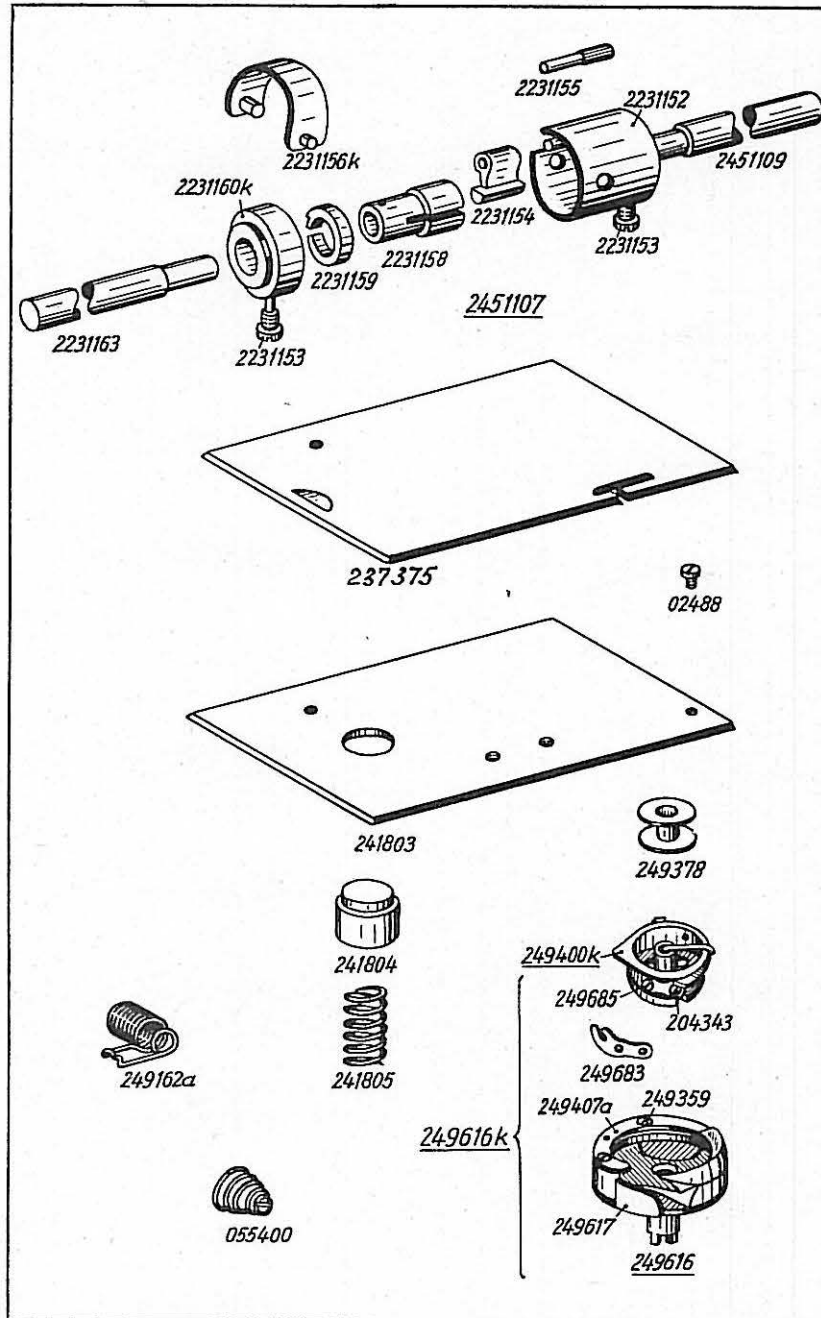


Bestell-Nr.	Benennung
	<b>Beipack. .</b>
213731	Garnständer vollst., best. aus je 1x 911666, 911669, 912667, 912682 und 2x 213745
911666	Garnständerfuß mit Bef.-Schrauben
911669	Garnständerstange
912667	Garnrollenhalter auf 911669
912682	Fadenführung auf 911669
911668	Bef.-Schraube zu 911666, 912667 und 912682
213745	Garnrollenteller auf 912667
549434	Senkholzschraube zu 213731
	} neu
	<b>Teile für S-Einrichtung</b>
249652	S-Einrichtung vollst., best. aus je 1x 249654 K, 531470 K, 249656, 249659a, 052360/700, 249663 K, 249666 und 2x 052361, 204121
249654 K	Hebel mit Bef.-Schraube
204189	Bef.-Schraube zu 249654 K
249656	Distanzring auf 249659a
249659a	Welle
531470 K	Stelling auf 249659a
531471	Bef.-Schraube zu Stelling
249663 K	Hebel mit Bef.-Schraube
204189	Bef.-Schraube zu 249663 K
204121	Gelenkschraube
249666	Winkel
052360/700	Kette
052361	S-Haken
249680	Ölblech
MG 11/284	Spezialfußtritt vollst.
MG 11/36K	Bef.-Schraube zu MG 11/284



Best.-Nr.	Benennung
<b>Einrichtung der Kl. 239-101</b>	
241365	Stichplatte
241615	Transporteur
241653 K	Transportfuß mit Klemmschraube
460441	Klemmschraube zu 241653 K
241654	Hüpfertfuß
<b>Einrichtung der Kl. 239-102</b>	
241364	Stichplatte
241615	Transporteur
241655 K	Transportfuß mit Klemmschraube
241656	Hüpfertfuß
<b>Einrichtung der Kl. 239-103</b>	
241365	Stichplatte
241346	Transporteur
241653 K	Transportfuß mit Klemmschraube
241654	Hüpfertfuß
<b>Einrichtung der Kl. 239-104</b>	
241364	Stichplatte
241346	Transporteur
241655 K	Transportfuß mit Klemmschraube
241656	Hüpfertfuß
<b>Einrichtung der Kl. 239-101 K</b>	
241589	Stichplatte
241619	Transporteur
241667 K	Transportfuß mit Klemmschraube
239644	Hüpfertfuß
<b>Besondere Teile der Kl. 239-101 K</b>	
239645	Handlüfterhebel
5491300	Anschlagblech
20473	Kragenanschlag
204105	Bef.-Schraube zu 20473



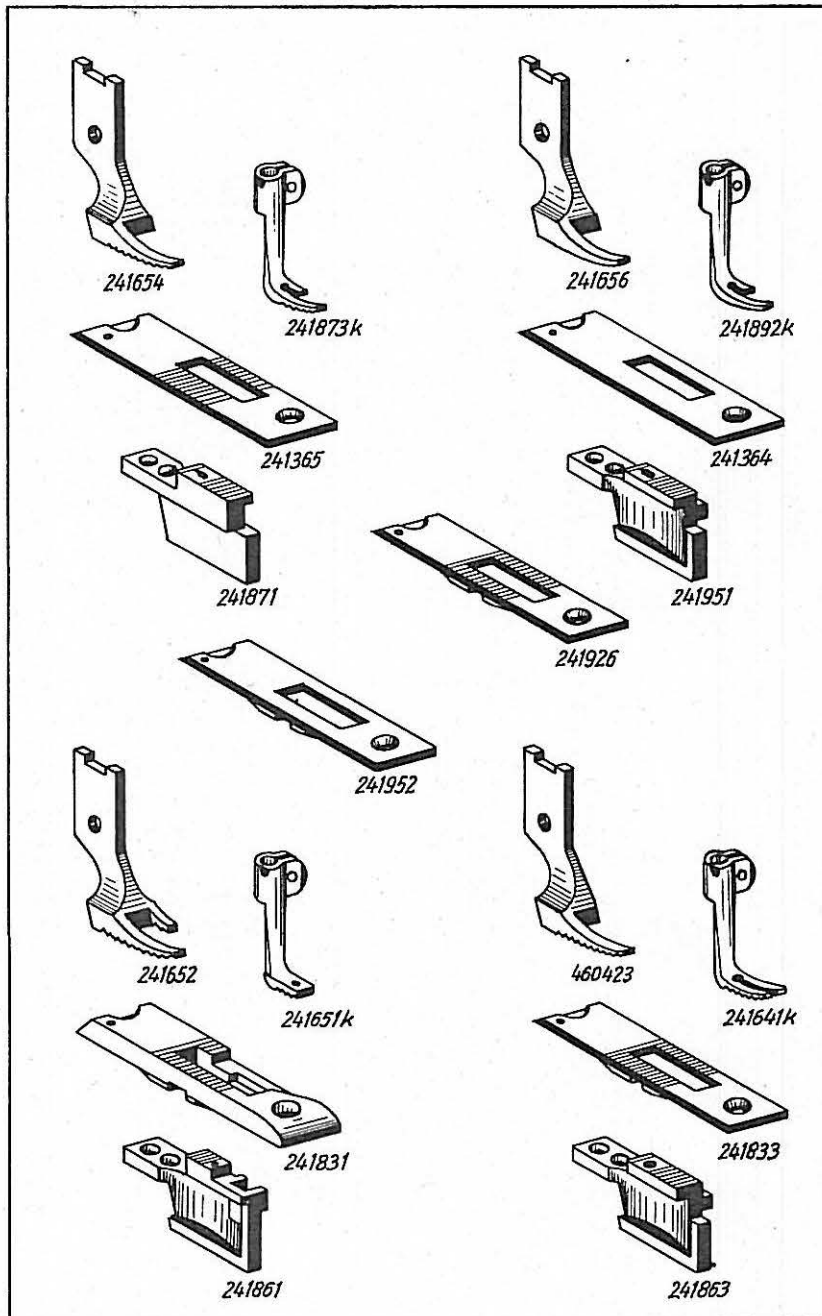


Bestell-Nr.	Benennung
2451107	Greiferwellenkupplung vollst., mit Wellen, best. aus je 1x 2231151, 2451109 und 2231163
2231151	Greiferwellenkupplung vollst., best. aus je 1x 2231152, 2231153, 2231154, 2231155, 2231156 K, 2231158, 2231159 und 2231160 K
2231152	Kupplungsgehäuse
2231153	Bef.-Schraube zu 2231152
2231154	Kupplungshebel
2231155	Kupplungsbolzen zu 2231154
2231156 K	Feder zu 2231154
2231158	Kupplungsbuchse
2231159	Kupplungshebel, Sperrung zu 2231158
2231160 K	Stellring mit Schraube zu 2231158
2231153	Bef.-Schraube zu 2231160 K
2451109	Greiferwelle, rechts
2231163	Greiferwelle, links
249330 K	Greiferbock, links (Abb. siehe Tafel 8)
237375	Stichplattenschieber, links
241803	Stichplattenschieber, links für Linksanschlag
241804	Piston zu 241803
241805	Feder zu 241804
02488	Sicherungsschraube zu 241803
249162a	Fadenanzugsfeder
055400	Spannungsfeder
249616 K	Greifer mit Spulengehäuse für starke Garne bis 25/3fach
249616	Greifer mit Bahndeckel und Nadelschutzblech
249407a	Bahndeckel zu 249616
249359	Bef.-Schraube zu 249407a
249617	Nadelschutzblech zu 249616
249400 K	Spulengehäuse, einteilig, für starke Garne bis 25/3fach
249683	Spannungsfeder zu 249683
204343	Bef.-Schraube zu 249683
249685	Regulierschraube zu 249683
249378	Spule

nur für Kl.  
239-105, -106,  
-115, -116

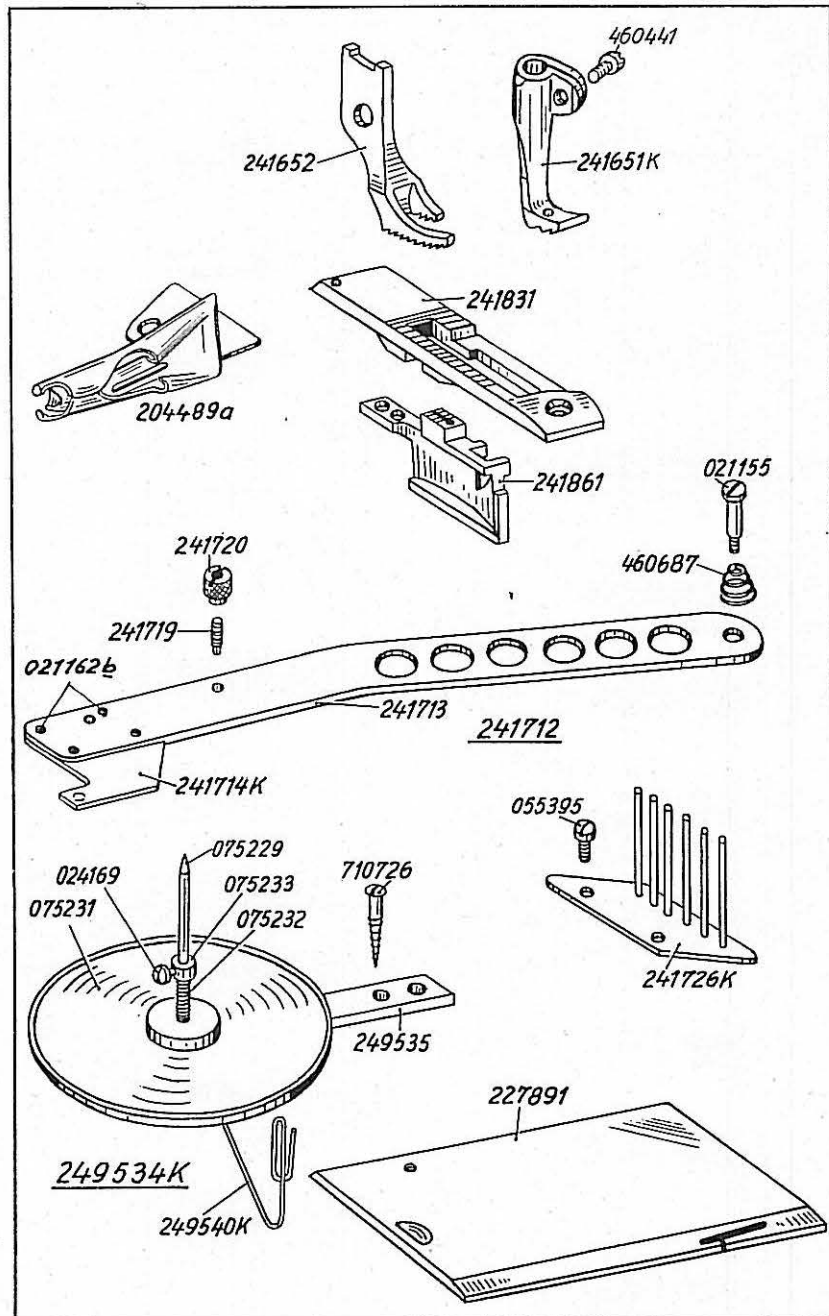
nur für Kl.  
239-111, -112,  
-113, -114, -115,  
-116, -133, -134,  
-135, -136

nur für Kl.  
239-105, -106,  
-115, -116, -125,  
-126, -135, -136

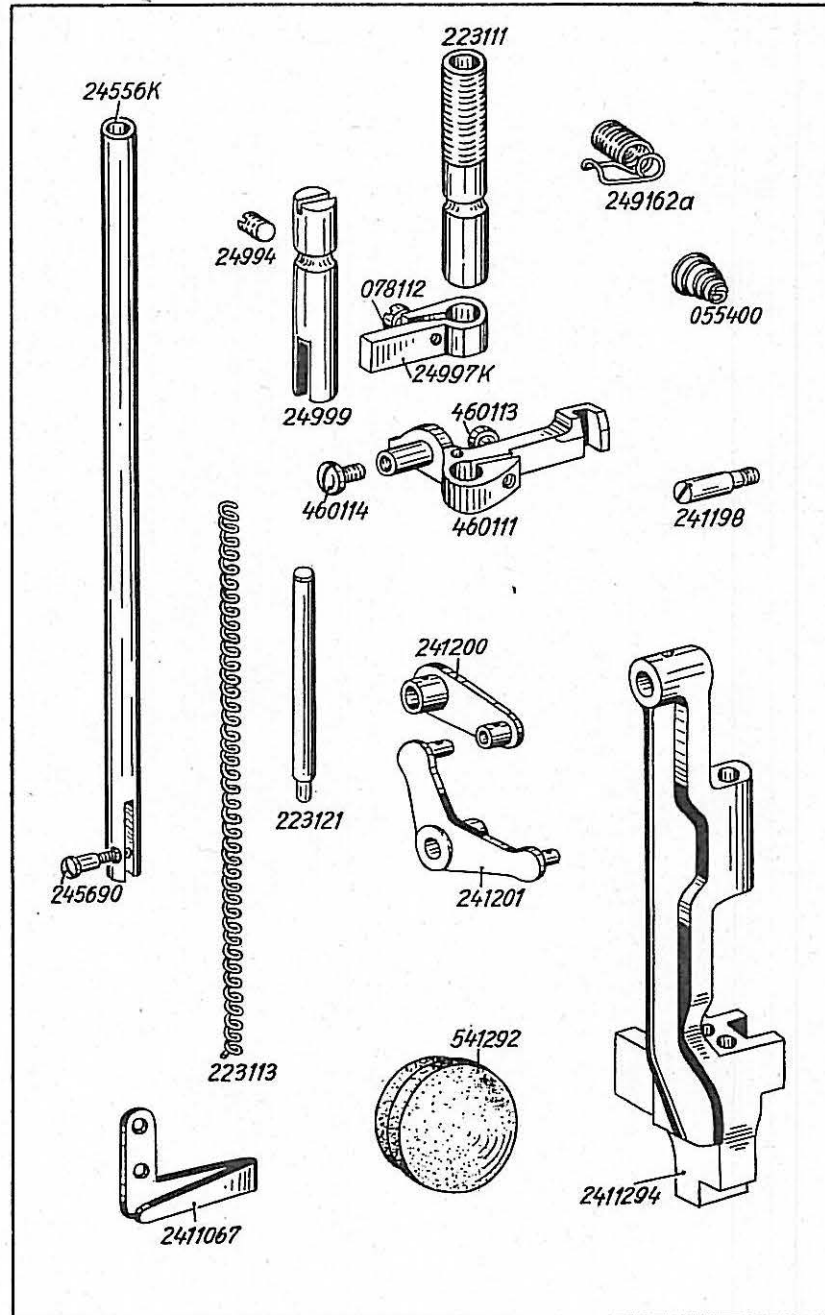


Bestell-Nr.	Benennung
<b>Einrichtung der Kl. 239-105</b>	
241365	Stichplatte
241871	Transporteur
241873 K	Transportfuß mit Klemmschraube
241654	Hüpfertfuß
<b>Einrichtung der Kl. 239-106</b>	
241364	Stichplatte
241871	Transporteur
241892 K	Transportfuß mit Klemmschraube
241656	Hüpfertfuß
<b>Einrichtung der Kl. 239-111</b>	
241831	Stichplatte
241861	Transporteur
241651 K	Transportfuß mit Klemmschraube
241652	Hüpfertfuß
<b>Einrichtung der Kl. 239-113</b>	
241833	Stichplatte
241863	Transporteur
241641 K	Transportfuß mit Klemmschraube
460423	Hüpfertfuß
<b>Einrichtung der Kl. 239-115</b>	
241926	Stichplatte
241951	Transporteur
241873 K	Transportfuß mit Klemmschraube
241654	Hüpfertfuß
<b>Einrichtung der Kl. 239-116</b>	
241952	Stichplatte
241951	Transporteur
241892 K	Transportfuß mit Klemmschraube
241656	Hüpfertfuß



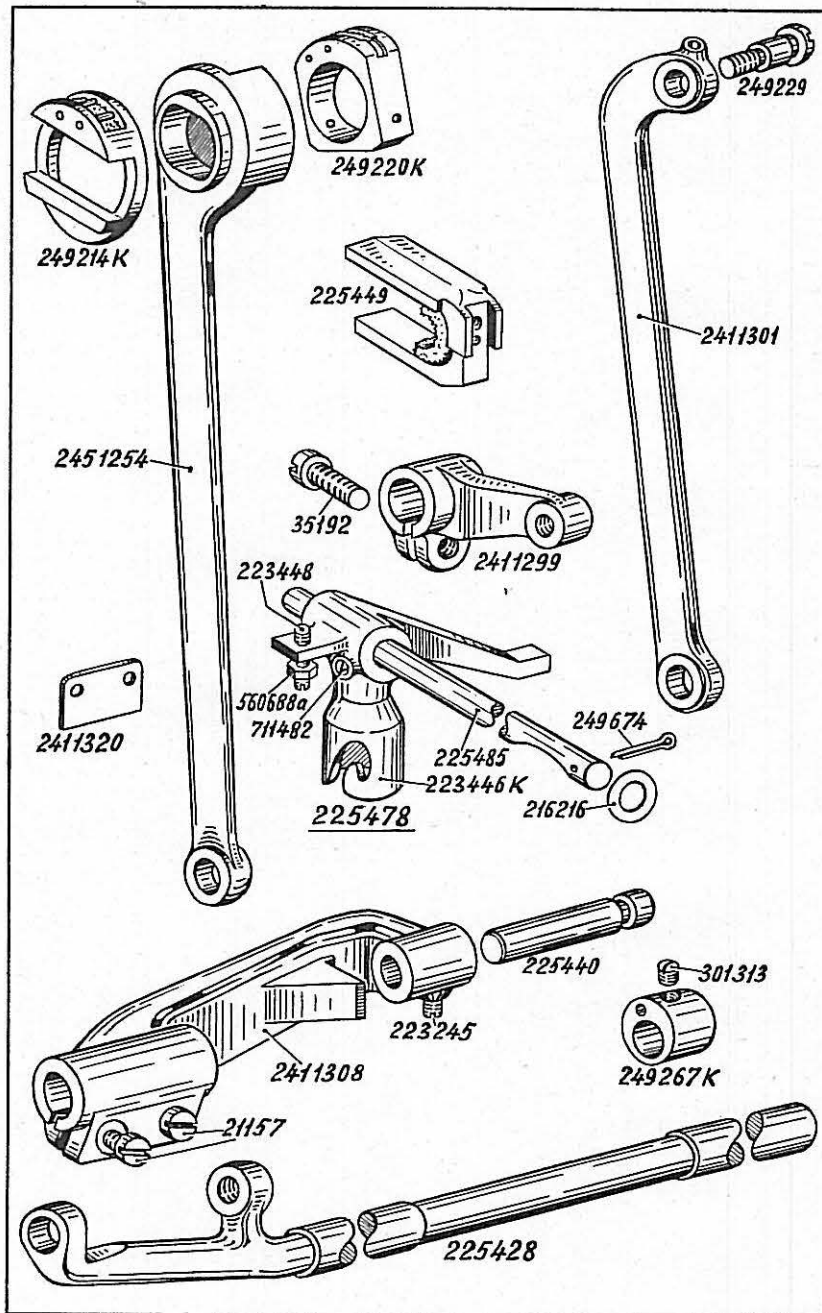


Best.-Nr.	Benennung
<b>Einrichtungen der Kl. 239-113</b>	
<b>14</b>	
241831	Stichplatte
241861	Transporteur
241652	Hüpfersfuß
460441	Transportfuß
241651 K	Bef.-Schraube zu 241651 K
204489a	Bandeinfasser
241712	Schwinghebel vollst., zu 204489a, best. aus je 1x 241713, 021155, 460687, 241714 K, 241726 K und 2x 241719, 241720 und 4x 021162b
241713	Schwinghebel
241714 K	Mitnehmerplatte
021162b	Bef.-Schraube zu 241714 K
021155	Lagerschraube zu 241713
460687	Feder zu 021155
241719	Gewindestift zu Bandeinfasser in 241713
241720	Mutter zu 241719
241726 K	Bandführung mit Bef.-Schrauben
055395	Bef.-Schrauben zu 241726 K
227891	Stichplattenschieber, links
249534 K	Bandrollenhalter auf Tischplatte geschraubt
249535	Bandrollenhalter
075229	Bandrollenspindel
075511	Bef.-Schraube zu 075229 (o. Abb.)
075231	Bandrollenhalterscheibe 175 $\phi$
075232	Druckfeder auf 0755229
075233	Stellring zu 075232
024169	Bef.-Schraube zu 075233
249540 K	Bandrollenführer
710726	Bef.-Schraube zu 249534 K (o. Abb.)



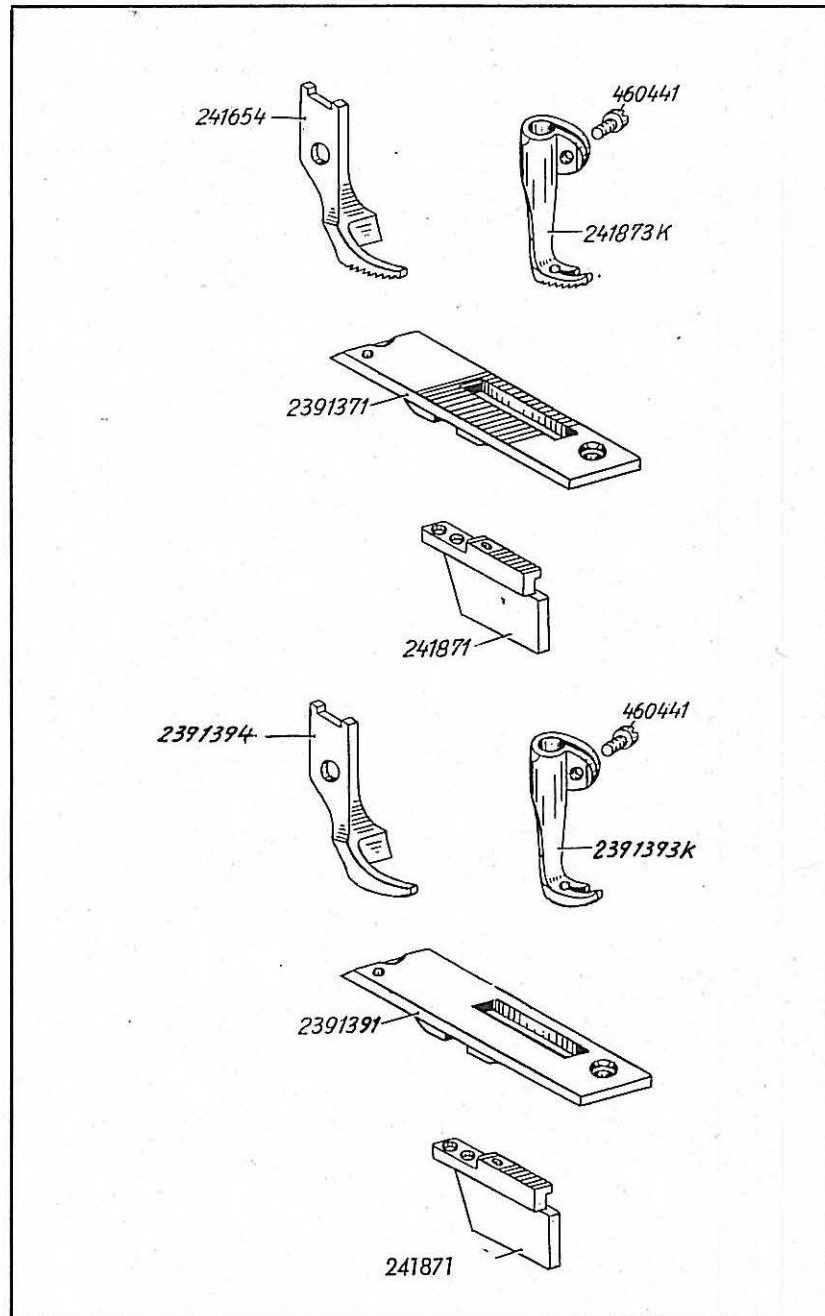
Bestell-Nr.	Benennung
<b>Besondere Teile der Kl. 239-125, -126, -133, -134, -135, -136</b>	
24556 K	Hüpfersfußstange mit Füßchen-Bef.-Schraube
245690	Hüpfersfuß-Bef.-Schraube
223111	Führungsbuchse, oben, zu 24556 K
223121	Druckstift zu 24556 K
223113	Druckfeder zu 24556 K
24997 K	Führungskloben mit Klemmschraube zu 245556 K
078112	Klemmschraube zu 24997 K
24999	Führungsbolzen zu 24997 K
24994	Bef.-Schraube zu 24999
460111	Winkelhebekloben mit Schrauben
460113	Klemmschraube zu 460111
460114	Deckschraube zu 460111
249162a	Fadenanzugsfeder, stark
055400	Spannungsfeder, stark
241198	Kurbelzapfen zu 241197 (siehe Tafel 4)
241200	Hüpferszuglasche
241201	Übertragungswinkel
541292	Gummistopfen in Arm
2411294	Nadelstangenkulisse
2411067	Fadenführungsblech





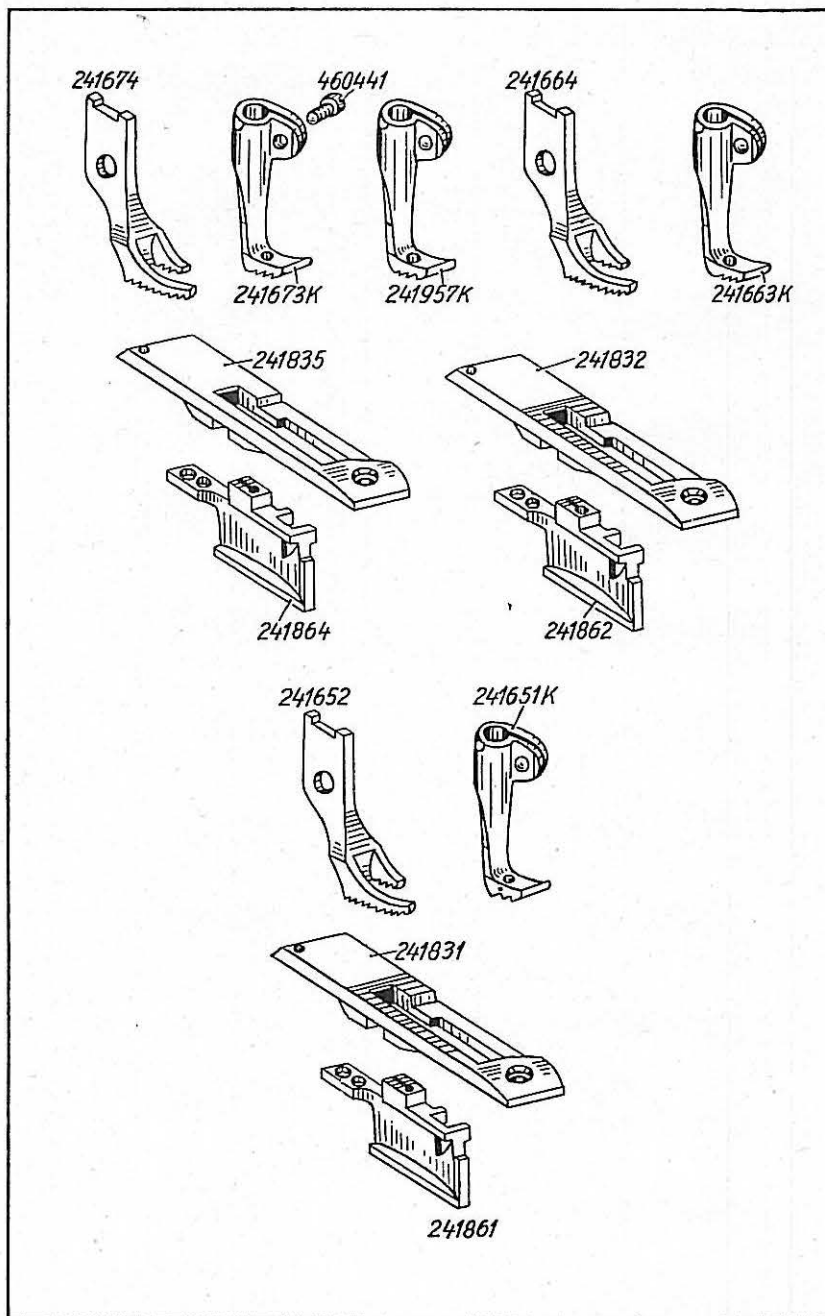
Bestell-Nr.	Benennung
2451254	Schubstange mit Wechselscheibe und Exzenterstein vollst.
249214 K	Wechselscheibe zu 2451254
249220 K	Exzenterstein zu 2451254
2411299	Nadeltransportwellenhebel mit Klemmschraube
35192	Klemmschraube zu 2411299
2411301	Nadeltransportstange mit Schraube und Mutter
249229	Lagerschraube zu 2411301
249230	Mutter zu 224229 (Abb. siehe Tafel 5)
225428	Schubwelle
2411308	Schubwellenhebel mit Schraube
21157	Klemmschraube zu 2411308
223245	Gewindestift in 2411301
225440	Bolzen zu 2411308
3807292	Schubwelle
3807294	Kloben mit Schraube zu 3807292
21131	Klemmschraube zu 3807294
3807298	Ansatzschraube mit Oldocht, Scheibe und Mutter
211416	Ölfilz zu 3807298
21640	Oldocht zu 3807298
557263	Unterlegscheibe zu 3807298
216660	Mutter zu 3807298
225449	Exzentergabel
249267 K	Hubexzenter mit Bef.-Schraube
301313	Bef.-Schraube zu 249267 K
2411320	Anschlagblech unter Skalablech
225478	Winkelhebel vollst., best. aus je 1x 223446 K, 225485, 711482, 223448, 560688a, 216216, 249674
223446 K	Winkelhebel mit Bef.- und Stell-Schraube
225485	Tragwelle
711482	Bef.-Schraube zu 223446 K
223448	Stellschraube zu 2235446 K
560688a	Mutter zu 223448
216216	Scheibe zu 225485
249674	Splint zu 225485

neu  
o. Abb.



Bestell-Nr.	Benennung
	<b>Einrichtungen der Kl. 239-125</b>
2391371	Stichplatte
241871	Transporteur
241873 K	Transportfuß mit Klemmschraube
460441	Klemmschraube zu Transportfüße
241654	Hüpfersfuß
	<b>Einrichtung der Kl. 239-126</b>
2391391	Stichplatte
241871	Transporteur
2391393 K	Transportfuß mit Klemmschraube
2391394	Hüpfersfuß
460441	Klemmschraube zu Transportfüße





Bestell-Nr.	Benennung
	<b>Einrichtung der Kl. 239-133</b>
241831	Stichplatte für Bandefasser
241861	Transporteur
241651 K	Transportfuß mit Klemmschraube
460441	Klemmschraube zu Transportfüße
241652	Hüpferfuß
	<b>Einrichtung der Kl. 239-134</b>
241835	Stichplatte für Bandefasser
241964	Transporteur
241673 K	Transportfuß mit Klemmschraube
241674	Hüpferfuß
	<b>Einrichtung der Kl. 239-135</b>
241832	Stichplatte für Bandefasser
241862	Transporteur
241663 K	Transportfuß mit Klemmschraube
241664	Hüpferfuß
	<b>Einrichtung der Kl. 239-136</b>
241835	Stichplatte für Bandefasser
241862	Transporteur
241957 K	Transportfuß mit Klemmschraube
241674	Hüpferfuß
	Bandefasser, Schwinghebel, Bandführung und Bandrollenhalter siehe Tafel 16.

Hierzu ein Bandefasser nach Wunsch des Kunden



Best.-Nr.	Tafel	Best.-Nr.	Tafel	Best.-Nr.	Tafel	Best.-Nr.	Tafel
App. 53	10	05272	9	204632 K	11	225485	18
App. 55	10	05284	11	204632	11	227891	16
App. 56	10	052144	11	204637	11	233152	1
EG 113	9	052145	11	204922	5	23559	6
MG 11/36K	12	052146	11	204925	5	23560	6
MG 11/284	12	052148	11	204927	5	23561	6
00479	6	052149	11	204928	5, 7	23565 K	6
004172	4	052150	11	21157	18	237375	14
01212	4	052151	11	213731	12	239108	5
01214	4	052328	10	213745	12	239117	3
01215	4	052360	12	216216	9, 18	239121	3
01275	11	052361	12	216364	9	239127	3
01279	6	052369	10	216637	10	239128	3
01281	6	052678 <sub>a</sub>	11	216775	1	239134	3
012102	7	052861	9	223111	17	239192	4
012158	8, 11	052912	11	223112	3	239194	4
012232	1, 7	055107	1	223113	17	239197	3
13-11/109	11	055156	6	223121	17	239199	3
15-2/264	6, 9	055250	5	223143	4	239248	6
017191	11	055276	5	223149	4	239644	13
02128	5, 10	055320	5	223245	18	239645	13
02159	5	055395	16	223333	8	2391371	19
021155	16	055400	14, 17	223443	9	2391391	19
021156	6	055405	4	223444	9	2391392	19
021162 <sub>b</sub>	16	055407	6	223446 K	9, 18	2391393 K	19
021185	7	055408	6	223448	9, 18	2391394	19
021190	11	055575	11	223450 K	9	240281	9
021244	5	055768	6	223451	9	240969	10
021256	7	07511	16	223452 K	9	24153	2
021358 K	11	07563	9	223453	9	24163	2
021358	11	075133	1, 2	223454	9	24174	2
021359 <sub>b</sub>	11	075200	1, 2	223459 K	9	24177	2
021360 <sub>a</sub>	11	075229	16	223459	9	24178	2
021441	11	075231	16	223459 <sub>a</sub>	9	24183	2
02427	7	075232	16	223460	9	24184	2
02488	14	075233	16	223462	9	2411116	3
024169	16	0764	8	223473	9	241132	3
024214	8	07818	1	2231151	14	241135 K	3
024214 <sub>a</sub>	8	078112	3, 17	2231152	14	241144	4
024275	1	078125	8	2231153	14	241146	4
025355	10	082382 K	1	2231154	14	241147	4
025356	10	092111	8	2231155	14	241153	4
025357	10	092186	6	2231156 K	14	241181	1
025363	11	092210	6	2231158	14	241183	1
025375	10	114136	9	2231159	14	241185	1
025377	10	20473	13	2231160 K	14	241187	1
040139	4, 7	204105	13	2231163	14	241188	1
040250	6	204121	12	225131	3	241189	4
040269	11	204189	12	225428	18	241192	4
04321	1	204343	14	225440	18	241193	4
04378	5	204489 <sub>a</sub>	16	225449	18	241197	4
043305	10	204627	5	225478	18	241198	17

Best.-Nr.	Tafel	Best.-Nr.	Tafel	Best.-Nr.	Tafel	Best.-Nr.	Tafel
241200	17	241871	15, 19	249161	2, 5, 6	249339	8
241201	17	241873 K	15, 19	249162 <sub>a</sub>	14, 17	249341	8
241204	9	241892 K	15	249164	6	249342 K	8
241235	6	241926	15	249166	6	249342	8
241257	6	241951	15	249167	6	249343	8
241276	5	241952	15	249166	6	249346	8
241279 K	5	241957 K	20	249168	6	249348	8
241283	4	2411067	17	249175	1	249349	8
241310	5	2411294	17	249182	9	249351	8
241315	5	2411299	18	249190 K	1	249359	8, 14
241318	5	2411301	18	249193	1	249362 K	8
241320	5	2411308	18	249196 K	1	249369 K	8
241346	13	2411320	18	249199	6	249369	8
241359 K	7	24556 K	17	249200	6	249370	8
241364	13, 15	245152 K	6	249202	1	249371	8
241365	13, 15	245142	6	249203	1	249371 <sub>a</sub>	8
241370	9	245302	9	249205	5	249372	8, 10
241489	3	245309	7	249206	5	249378	14
241516	10	245690	3, 17	249214 K	5, 18	249400 K	14
241574	5	2451107	14	249217 K	5	249407	8
241589	13	2451109	14	249220 K	5, 18	249407 <sub>a</sub>	14
241615	13	2451254	18	249223 K	5	249415	7
241619	13	2496	1	249229	18	249417 K	1
241641 K	15	2498	1	249230	5, 7, 18	249418	1
241651 K	15, 16, 20	2499	1	249244	5	249420 K	7
241652	15, 16, 20	24910 K	1	249250	7	249421	7
241653 K	13	24911	1	249251 K	7	249423	7
241654	13, 15, 19	24913 K	1	249253 K	7	249435	10
241655 K	13	24916	1, 7, 8	249255 K	7	249440	11
241656	13, 15	24917	2	249257	7	249441	11
241663 K	20	24918 K	2	249258	7	249450	11
241664	20	24924 K	2	249261 K	7	249496	11
241667 K	13	24947 K	2	249262 K	7	249500	11
241673 K	20	24950	2	249264	7	249543 K	16
241674	20	24951 <sub>a</sub>	2	249265	7	249535	16
241712	16	24952	5	249267 K	18	249540 K	16
241713	16	24953	5	249269	7	249592	18
241724 K	16	24994	2, 3, 17	249270	7	249594	8
241719	16	24997 K	17	249271	7	249616 K	14
241720	16	24999	17	249274	7	249616	14
341716 K	16	249109 K	4	249305	7	249617	14
241803	14	249118	3	249306	7	249624	8
241804	14	249119 K	3	249313	7	249652	12
241805	14	249135	6	249316 K	7	249654 K	12
241831	15, 16, 20	249136	6	249317	7	249656	12
241832	20	249139	6	249319	8	249659 <sub>a</sub>	12
241833	15	249145	6	249321	8	249663 K	12
241835	20	249150	6	249322	8	249666	12
241861	15, 16, 20	249151	6	249330 K	8, 14	249667 K	5
241862	20	249153	6	249331	8	249667	5
241863	15	249155	6	249335	8	249669 K	5
241864	20	249159	6	249337	8	249672	5



Best.-Nr.	Tafel	Best.-Nr.	Tafel	Best.-Nr.	Tafel	Best.-Nr.	Tafel
249673	5	460113	3, 17	531471	12	710726	16
249674	9, 18	460114	3, 17	541292	17	7101450	11
249680	12	460116	3	549434	12	711482	9, 18
249683	14	460119	3	5491300	13	72042 a	10
249685	14	460423	15	5491310	8	911666	12
251195	1, 7	249323	9	557111	1	911668	12
30119	1	249325	9	557582	4	911669	12
301313	18	249329 K	8	5571350	10	912667	12
301375	1	460441	13, 16	560522	11	912682	12
35192	5, 18		19, 20	560688 a	9, 18	10017219	1
46083	2	460687	16	70010	10	10019117	1
46094	2	523463 K	10	700437	10		
46095	2	523464	10	700441	10		
460111	17	531470 K	12	700444	10		